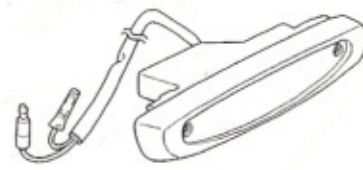


◎取付前に必ずお読み下さい。

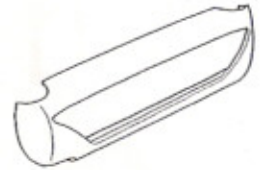
取付完成図



構成品



ハイマウントストップランプ
..... ×1



ビラーカバー
..... ×1



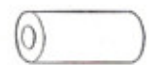
グロメット..... ×1



4mmビス ×2



フランジナット..... ×2



カラー..... ×2

取付上の注意



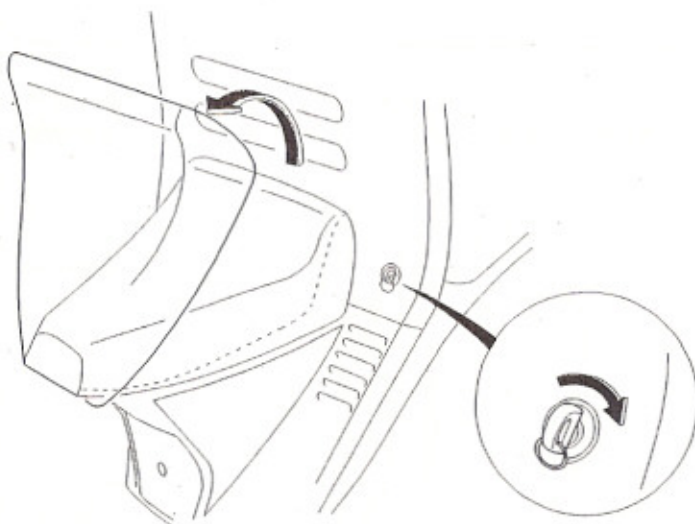
- ・取り付けは、お買い求めの販売店にご相談下さい。
- ・各ビス、ボルト、ナットは確実に締め付けて下さい。

必要工具

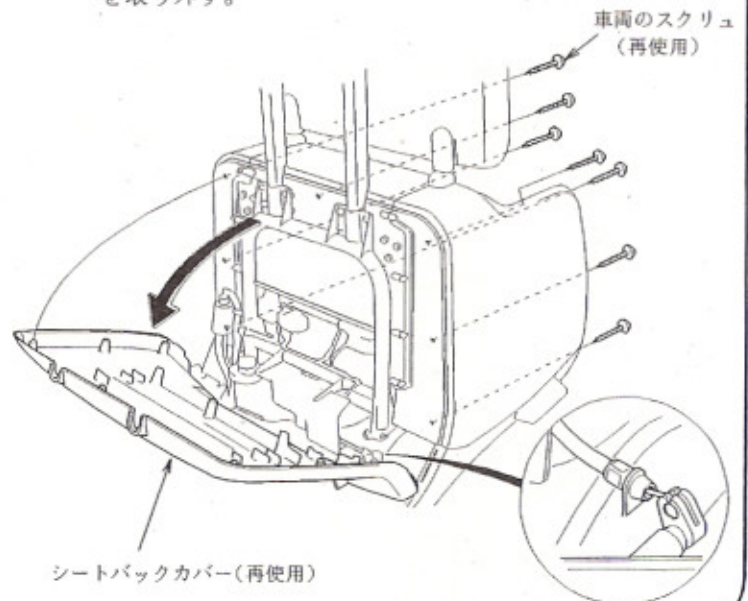


取付方法

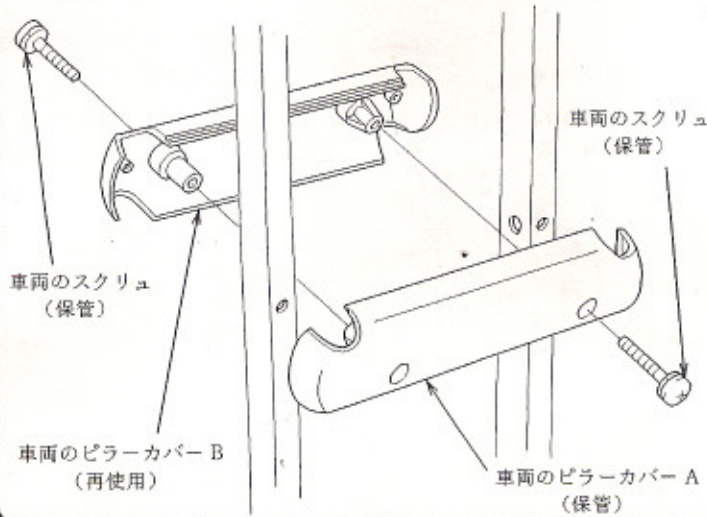
①シートを上げる。



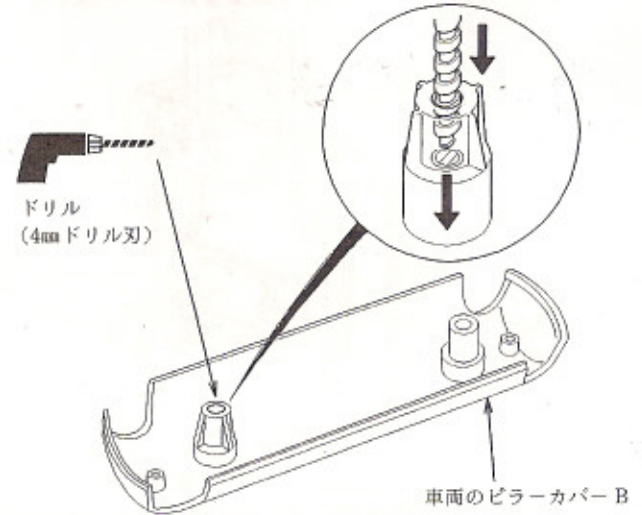
②トランクの内側からスクリュを外してシートバックカバーを取り外す。



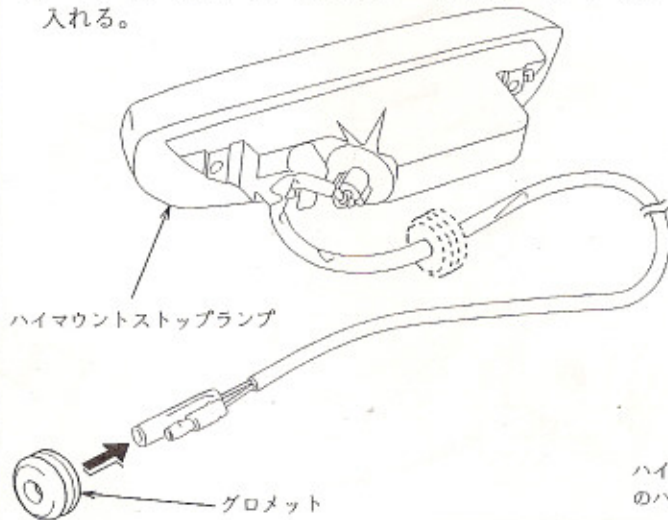
① 車両のピラーカバー A、B を取り外す。



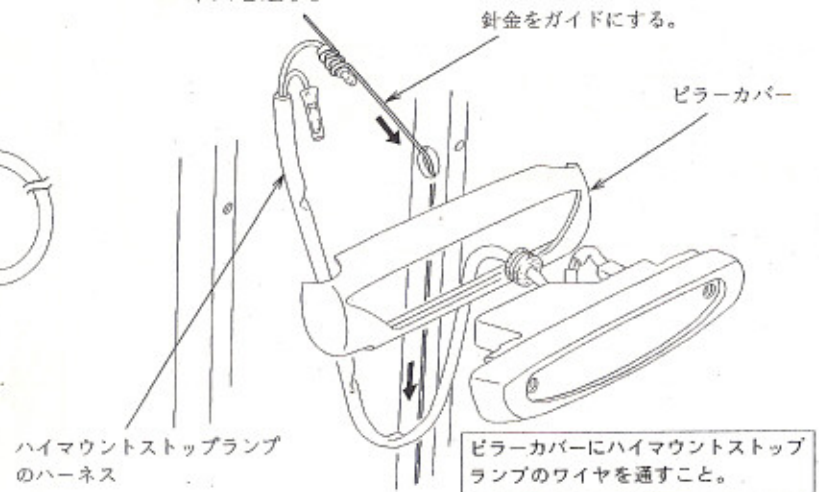
② 車両のピラーカバー B にドリルで穴を開ける。



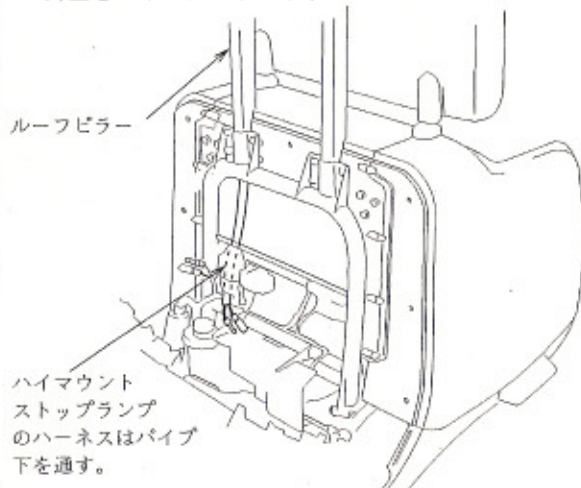
③ ハイマウントストップランプのハーネスにグロメットを入れる。



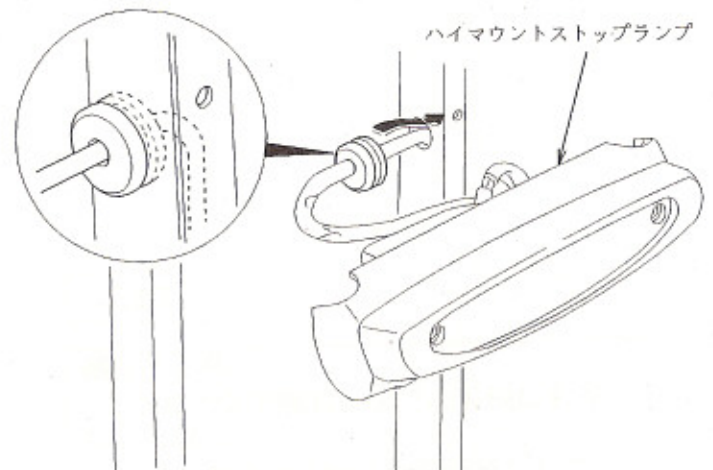
④ ルーフピラーの穴にハイマウントストップランプのハーネスを通す。



⑤ ルーフピラー下部から端子を出す。
⑥ 針金をハイマウントストップランプのハーネスから取り外す。



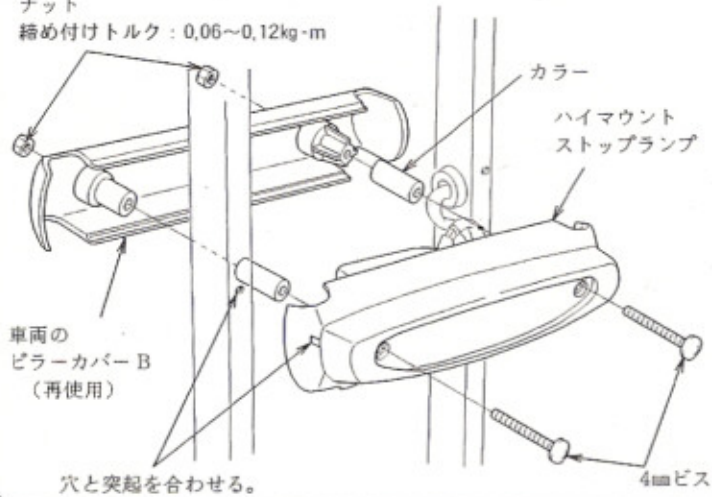
⑦ グロメットをルーフピラーの穴に取り付ける。



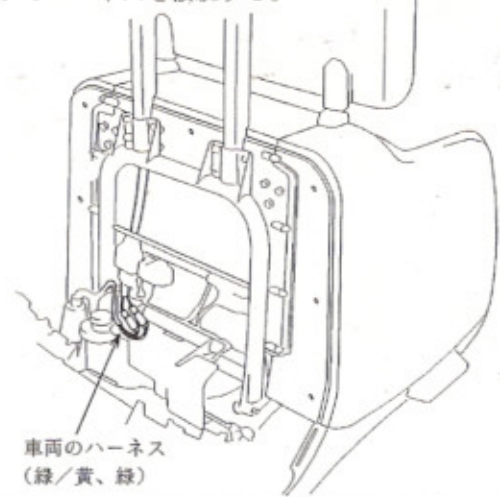
⑩ カラーをはさみ、4mmスクリュ、ナットで取り付ける。

ナット

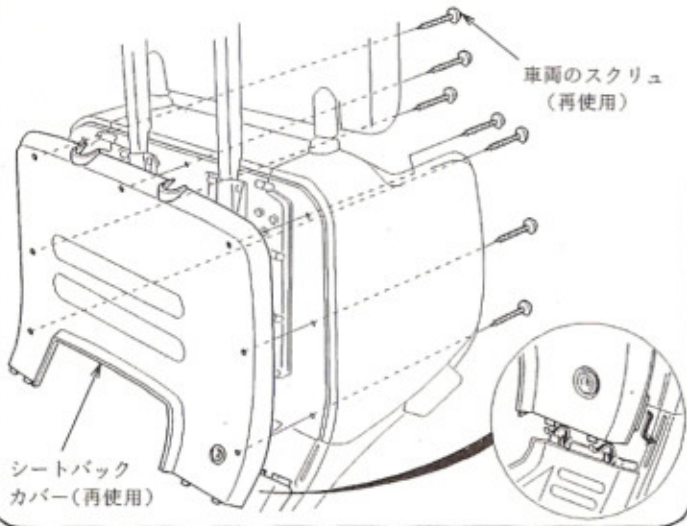
締め付けトルク：0,06~0,12kg-m



⑪ 車両のハーネス(緑/黄、緑)とハイマウントストップランプのハーネスを接続する。



⑫ シートバックカバーを取り付ける。



取扱いの注意



- ・取り外した部品は、元の仕様に戻すとき必要になりますので大切に保管して下さい。
- ・ハイマウントストップランプのバルブ(電球)は12V18W(スタンレー製 BF155-00120A)又は、(ホンダ品番 33506-SD5-003)を御使用下さい。
- ・ときどき、取り付け状態を確認し必要に応じて増し締めを行って下さい。

ご注意

- 販売店様へ
この取付説明書は、必ずお客様にお渡し下さい。
- お客様へ
この取付説明書は、必ず保管して下さい。